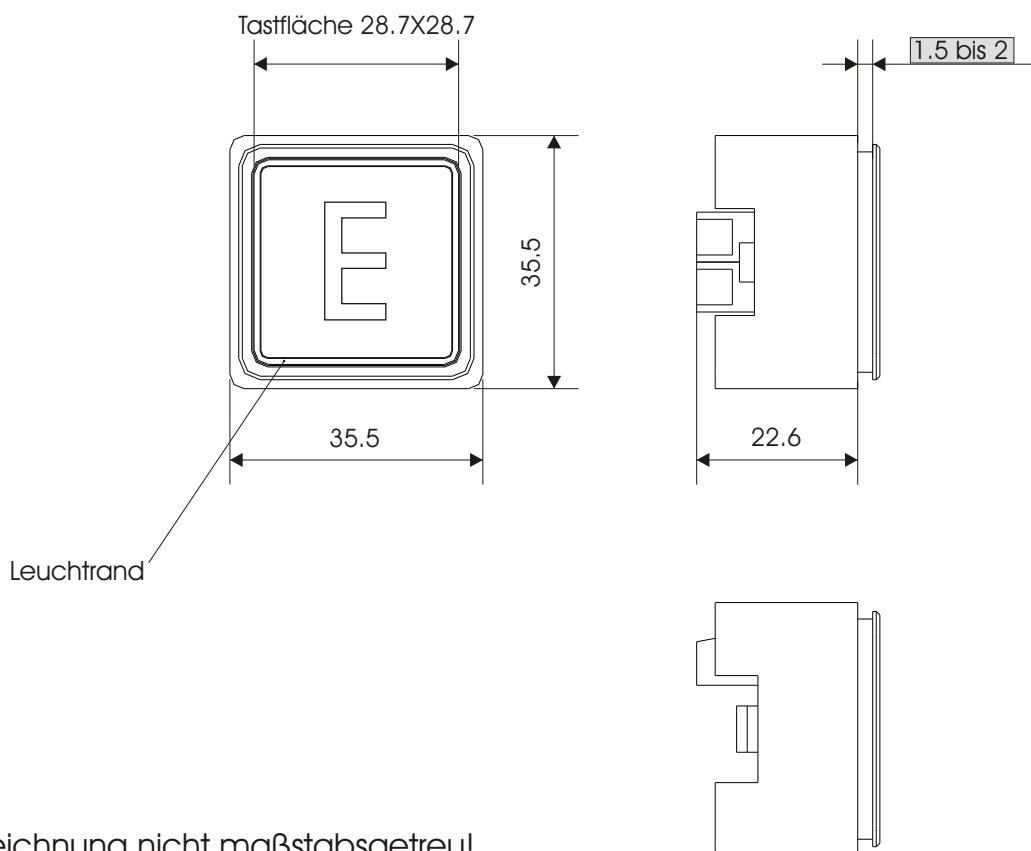
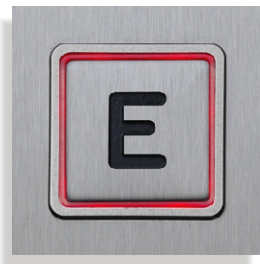


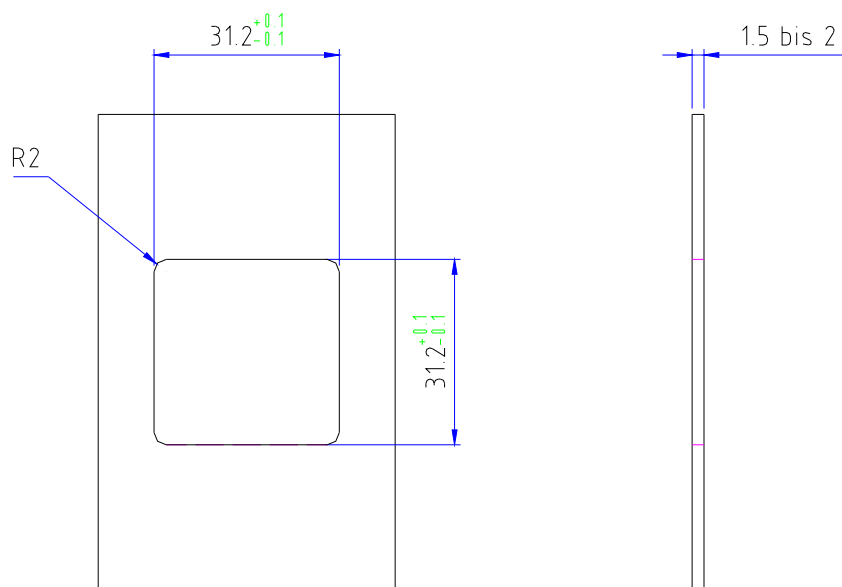
BN31 Serie in drei verschiedenen Farbvarianten

Mit einem (SPX) oder mit zwei (DPX) Tasterkontakt.



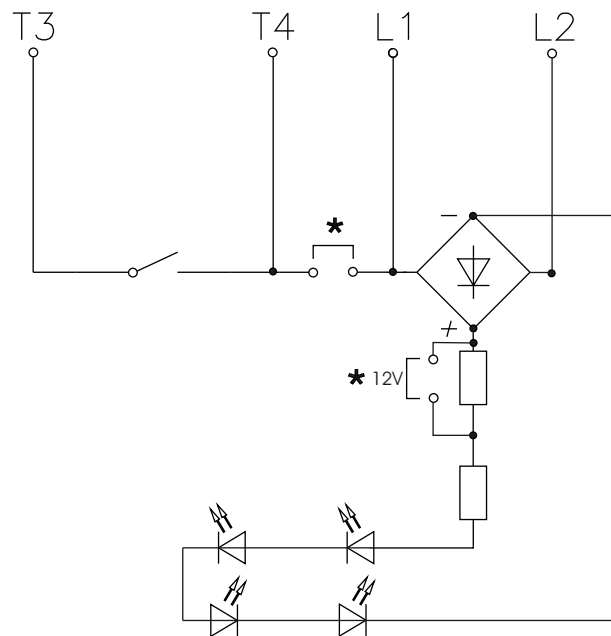
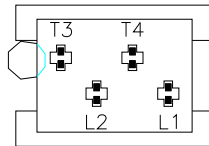
Zeichnung nicht maßstabsgetreu!
Maße in mm!

BN31 Serie (SPX oder DPX) Einbaumaße



Zeichnung nicht maßstabsgetreu!
Maße in mm!

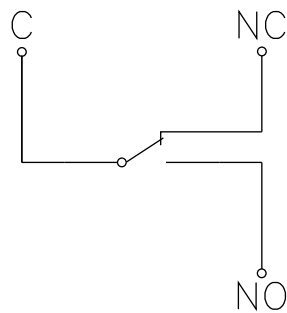
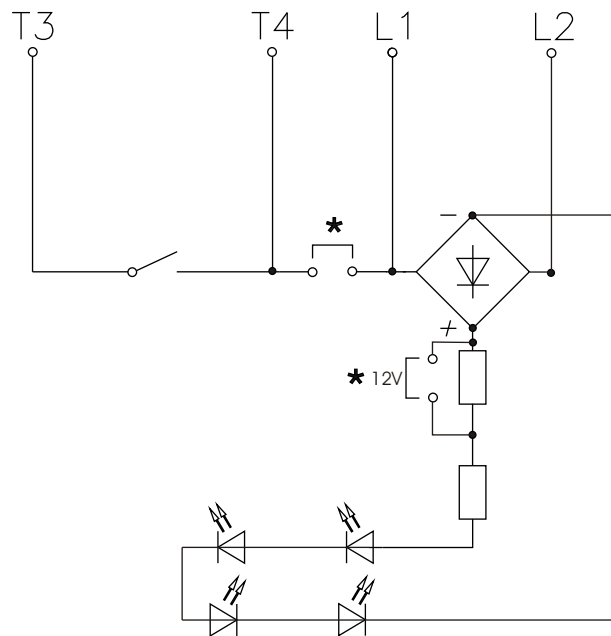
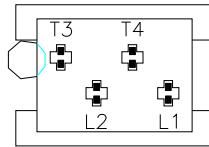
BN31SPX (mit einem Tasterkontakt) Schaltplan



24/12V AC/DC

* Lötbrücken im Lieferzustand offen!

BN31 DPX (mit zwei Tasterkontakten) Schaltplan



24/12V AC/DC

* Lötbrücken im Lieferzustand offen!